

# Schrägaufzug Junior 18



## Technische Daten

Nutzlast max. [kg]	250
Anhängelast [kg]	750
Zul. Gesamtgewicht [kg]	825
Zulässige Stützlast [kg]	75
Ausfahrbar bis [m]	18,2
Paketlänge [mm]	4.085
Schlittengeschwindigkeit max. [m/min]	45
Aufzugslänge [mm]	4.950
Aufzugsbreite [mm]	1.500
Spurbreite Lastaufnahmemittel [mm]	540
Fahrerlaubnisklasse	B / B96 / BE
Antrieb	E-Motor / Benzin

Als kompakter Aufzug der Baureihe sorgt der Junior 18 für den kräfteschonenden Transport von Lasten bis 250 kg. Durch sein niedriges Gewicht und die kurze Transportlänge lässt er sich bei engen Platzverhältnissen leicht manövrieren und benötigt nur eine Stellfläche von 5,25 m<sup>2</sup>. Der endlose Schwenkbereich ermöglicht einen Einsatz zu allen vier Seiten des Fahrgestells.

Der Junior 18 bietet umfassende Ausstattungsmöglichkeiten, wie die elektrohydraulische Bedienung in den Varianten Basic und Comfort oder den Anbau eines Knickstücks und weitere Schienenverlängerungen für die Bau-Version. Je nach Anwendung stehen verschiedene Lastaufnahmemittel zur Auswahl. Angetrieben wird der Aufzug wahlweise von einem Honda Benzinmotor mit komfortablem E-Start oder emissionsfrei über einen E-Motor. Für die Verkehrssicherheit sorgen leistungsstarke LED-Rücklichter.

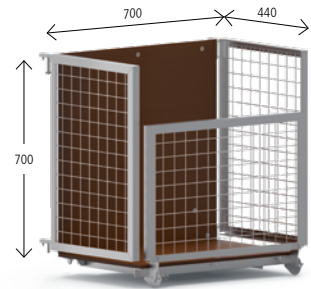
Zubehör



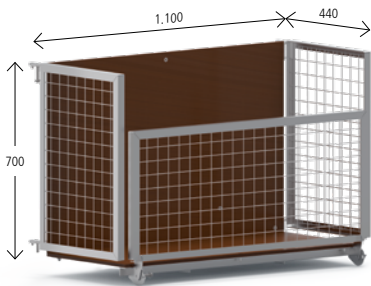
Möbel-Pritsche Basic, dreh- und ausziehbar



Möbel-Pritsche Basic, ausziehbar



Universal-Pritsche 700



Universal-Pritsche 1.100



Fenster-Pritsche\*



Solar-Pritsche



Kombikübel



Knickstück\*\*



Verlängerung\*\* 1 oder 2 m

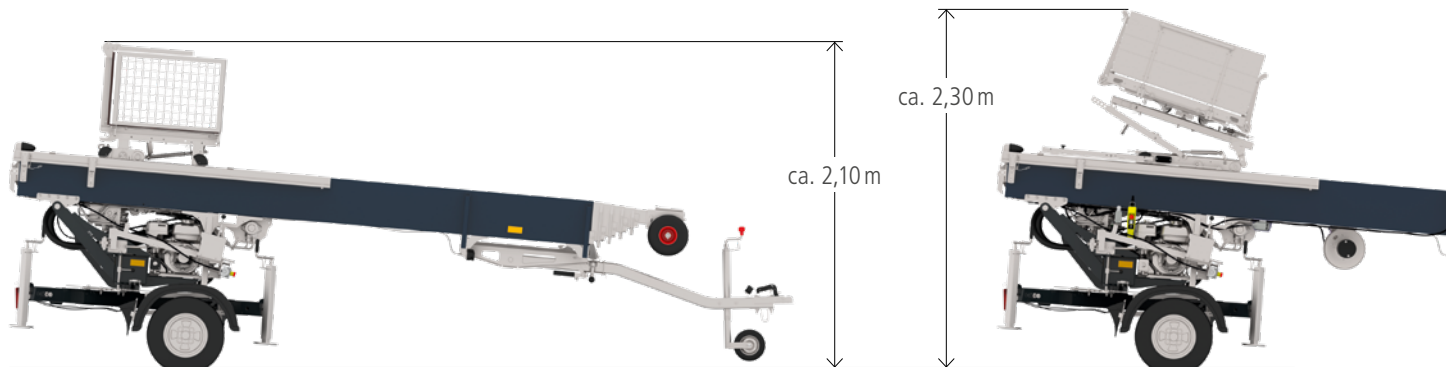
\* Muss für den Straßentransport demontiert werden!

\*\* Nur mit der Bau-Version kombinierbar.

## Beispiele

Universal-Pritsche mit Schlitten

Möbel-Pritsche mit Schlitten



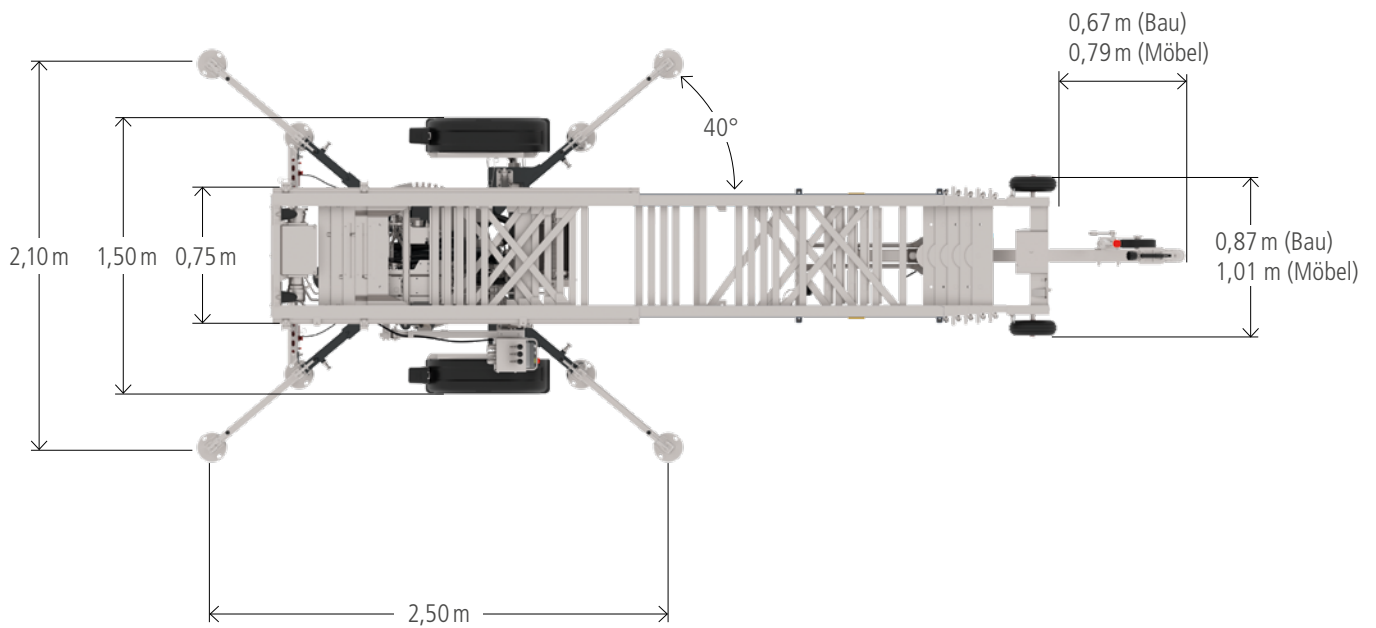
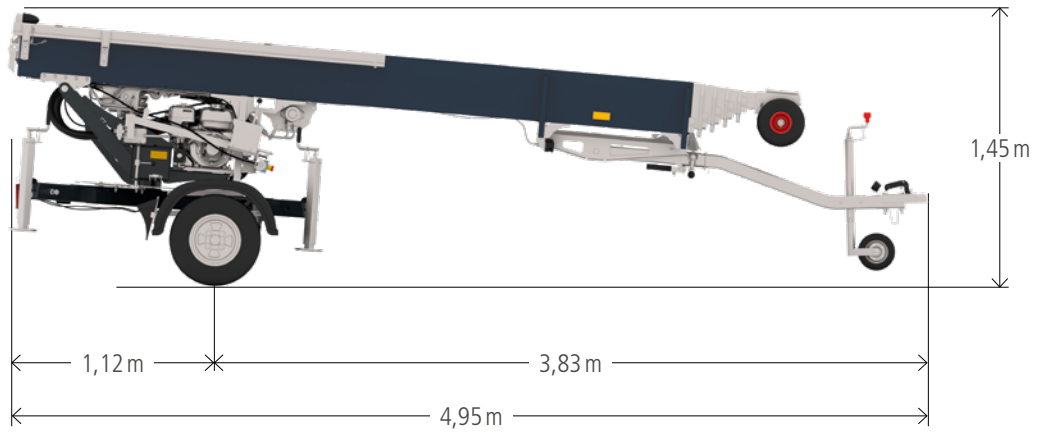
## Schienenpakete



## Arbeitsbereich



Fahrzeugmaße



Maßangaben können geringfügig abweichen.

**Boecker**

www.boecker.de

**Boecker Maschinenwerke GmbH**

Lippestr. 69-73  
59368 Werne

Fon +49 2389 79890  
info@boecker.de